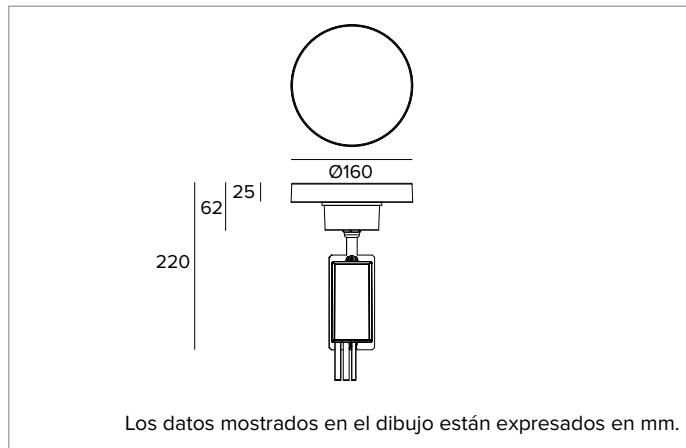


1E4027EL | MRS BO BOLLARD

Bolardo de LED de emisión radial



| | | | | | | | |
|----------|-----------------------------|------------------|-------|-------|-----------------------|-------|---|
| | 3000K | H(m) | D1(m) | D2(m) | E _{max} (lx) | | |
| | Ra80 | 54° | 77° | | | | |
| | Fixture Power | 13W | 1 | 2.58 | 2.54 | 117 | |
| | Source Flux | 1975lm | 2 | 5.16 | 5.08 | 29 | |
| | Fixture Flux | 516lm | 3 | 7.74 | 7.62 | 13 | |
| Efficacy | 40lm/W | 4 | 10.32 | 10.15 | 7 | | |
| TS1590 | I _{max} =118cd/klm | I _{max} | 233cd | 5 | 12.90 | 12.69 | 5 |



LÁMPARA

LED Chip on Board Ra80. Ra90 bajo petición.

Clase de eficiencia energética: D

Potencia nominal: 12W

Flujo nominal: 1975lm

Índice de reproducción cromática: 80

Rf: 83

Rg: 96

CCT nominal: 3000K

SDCM: 2

Duración útil (L80/B10): >50000h tq +25°C

CARACTERÍSTICAS LUMINOTÉCNICAS

Reflector impreso de aluminio anodizado de alta reflectancia. Difusor de policarbonato transparente dispuesto horizontalmente para garantizar la ausencia de emisiones para ángulos superiores a 90° (0 candelas sobre el eje horizontal).

Emisión: 90°+90°

Óptica: REFLECTOR

Eficiencia óptica: 26%

Flujo luminaria: 516lm

Rendimiento luminoso: 40lm/W

Seguridad fotobiológica: Conforme al grupo de riesgo RG1 (Riesgo Bajo)

CARACTERÍSTICAS MECÁNICAS

Cuerpo de aluminio extruido con tratamiento de cataforesis y pintado con pintura en polvo, acabado de ferrite. Cabezal óptico de aluminio profundido anodizado.

Color y acabado: Ferrite

Dimensiones: Ø 160mm

Peso: 1,24Kg

Grado de protección: IP66

Resistencia mecánica: IK10

CARACTERÍSTICAS ELÉCTRICAS

Alimentación integrada en la versión electrónica ON-OFF. Luminaria compatible con EN 60598-2-22 para suministro de energía desde un sistema de emergencia centralizado CPSS (Central Power Supply System), no incorporado en la luminaria - áreas de alto riesgo excluidas. La potencia y el flujo predeterminados son 100% en CA y 100% en CC.

Potencia luminaria: 13W

Alimentación: 220-240Vac 50/60Hz

Clase de aislamiento: CLASE 2

Tipo driver / Control: ON-OFF

Driver incluido: Sí

Clase F: Sí

SAFE FLICKER: PstLM=<1 e SVM=<0,4 (IEC TR 61547-1 e IEC TR 63158), garantizando una luz más cómoda y segura

Temperatura ambiente: -25°C / +35°C

INSTALACIÓN

Sistema de acoplamiento de cabeza óptica de bayoneta. Disponibles tres alturas diferentes del asta - 371, 771, 971mm. A completar con un sistema de anclaje de acero inoxidable, disponible en la versión doble con placa retráctil o en la superficie para la instalación con tacos. Ambos ganchos se pueden combinar con soportes accesorios para instalación en hormigón.

NOTAS

Adopta la solución técnica "Waterblock Plus" que prevé el resinado de los cables de conexión y del driver integrado limitando al máximo el riesgo de que la humedad llegue hasta la luminaria. A petición también es posible someter el cabezal óptico a un tratamiento de cataforesis. Disponible bajo petición la versión 110-277Vac.

GARANTÍA

5 años.

ADVERTENCIAS

Luminaria diseñada para su eliminación/reciclaje al final de su vida útil. Fuente luminosa reemplazable (solo LED) por un profesional. Equipo de control reemplazable por un profesional.

En función de la continua evolución tecnológica de los componentes electrónicos, los datos indicados están sujetos a actualización por lo que es necesario solicitar confirmación al hacer el pedido.

El flujo luminoso y la potencia eléctrica presentan tolerancias +/-10% respecto al valor indicado. tq +25°C (CIE 121).

Nos reservamos el derecho de realizar cambios técnicos.

Targetti Sankey S.r.l.
Via Pratese, 164
50145 Firenze - Italy
Tel: +39 055 37911
targetti.com
targetti@targetti.com

CCIAA Firenze
Share Capital:
€ 500.000,00
VAT N. (IT):
01537660480
R.E.A: FI-275656

TARGETTI

1E4027EL | MRS BO BOLLARD

Bolardo de LED de emisión radial

Códigos para completar

Bolardo



| Kg | H mm | Color | Código |
|-----|------|-------|---------------|
| 0,8 | 371 | | 1E4030 |
| 1,6 | 771 | | 1E4031 |
| 2 | 971 | | 1E4032 |

Poste en extrusión de aluminio con tratamiento de cataforesis y pintado al polvo.

Sistema de fijación



Código

1E4360

Placa de fijación empotrada.
De acero inoxidable AISI 316 compatible con tacos para insertar en agujeros de 8mm de diámetro.
0,3 Kg.



Código

1E4034

Soportes para instalación en cemento.
De acero inoxidable AISI 316.
H=144mm.
0,31 Kg.
Para instalación MRS BO BOLLARD con placa de fijación empotrada (1E4360).

Sistema de fijación



Código

1E4035

Placa de fijación con brida.
De acero inoxidable AISI 316 compatible con tacos para insertar en agujeros de 8,5mm de diámetro.
0,62 Kg.



Código

1E3450

Soportes para instalación en cemento.
De acero inoxidable AISI 316.
H=147mm.
0,36 Kg.
Para instalación MRS BO BOLLARD con placa de fijación con brida (1E4035).

Accesorios

Conector



Código

1E2769

Caja de conexión lineal IP66/IP68.
5 polos, de sección máx 1,5mm².
Diámetro del cable de 7 a 12mm.



Código

1E2494

Caja de conexión múltiple IP68.
1 IN - 3 OUT 4 polos, de sección máx 2,5mm².
Diámetro del cable de 6 a 12mm.

En función de la continua evolución tecnológica de los componentes electrónicos, los datos indicados están sujetos a actualización por lo que es necesario solicitar confirmación al hacer el pedido.
El flujo luminoso y la potencia eléctrica presentan tolerancias +/-10% respecto al valor indicado. tq +25°C (CIE 121).

Nos reservamos el derecho de realizar cambios técnicos.

Targetti Sankey S.r.l.
Via Pratese, 164
50145 Firenze - Italy
Tel: +39 055 37911
targetti.com
targetti@targetti.com

CCIAA Firenze
Share Capital:
€ 500.000,00
VAT N. (IT):
01537660480
R.E.A: FI-275656

TARGETTI

1E4027EL | MRS BO BOLLARD

Bolardo de LED de emisión radial

Herramienta



Código

1E3305

Llave de ajuste para el kit de conectores.

Protector contra sobretensiones



Código

A013B

Protector contra sobretensiones compatible con luminarias y drivers electrónicos CLASE II.
 Tensión de funcionamiento 220-240Vac.
 SPD tipo 2+3.
 Tensión máxima de descarga de 10kV.
 CLASE II
 IP67

En función de la continua evolución tecnológica de los componentes electrónicos, los datos indicados están sujetos a actualización por lo que es necesario solicitar confirmación al hacer el pedido.
 El flujo luminoso y la potencia eléctrica presentan tolerancias +/-10% respecto al valor indicado. tq +25°C (CIE 121).

Nos reservamos el derecho de realizar cambios técnicos.

Targetti Sankey S.r.l.
 Via Pratese, 164
 50145 Firenze - Italy
 Tel: +39 055 37911
 targetti.com
 targetti@targetti.com

CCIAA Firenze
 Share Capital:
 € 500.000,00
 VAT N. (IT):
 01537660480
 R.E.A: FI-275656

TARGETTI